

SEEBRI™

brometo de glicopirrônio

APRESENTAÇÕES

Seebri™ 50 mcg – embalagens contendo 12 cápsulas + 1 inalador ou 30 cápsulas + 1 inalador.

VIA INALATÓRIA**USO ADULTO****COMPOSIÇÃO**

Cada cápsula de Seebri™ contém 63 mcg de brometo de glicopirrônio (equivalente a 50 mcg de glicopirrônio).
Excipientes: lactose monohidratada e estearato de magnésio.

INFORMAÇÕES AO PACIENTE**1. PARA QUE ESTE MEDICAMENTO É INDICADO?**

Seebri™ é utilizado para facilitar a respiração de pessoas com dificuldade respiratória, devido a uma doença pulmonar chamada doença pulmonar obstrutiva crônica (DPOC). Quando inalado, ajuda a respirar mais facilmente.
Se você utilizar Seebri™ uma vez ao dia, ele o ajudará a reduzir os efeitos da DPOC no seu dia a dia.

2. COMO ESTE MEDICAMENTO FUNCIONA?

Seebri™ contém uma substância ativa chamada brometo de glicopirrônio. Este medicamento pertence ao grupo de medicamentos chamado broncodilatadores. Quando inalados, ajudam a respirar mais facilmente.
Na DPOC, os músculos ao redor das vias aéreas se contraem, dificultando a respiração. Seebri™ bloqueia a contração destes músculos do pulmão, facilitando a passagem do ar para dentro e para fora do pulmão.
O tempo médio para o início da ação de Seebri™ é de 5 minutos após a inalação.
Se você tem dúvidas sobre como Seebri™ funciona ou porque este medicamento foi indicado a você, pergunte ao seu médico.

3. QUANDO NÃO DEVO USAR ESTE MEDICAMENTO?

Se você for alérgico (hipersensível) ao brometo de glicopirrônio ou a qualquer outro componente da formulação, listados no início desta bula.
Se isto se aplica a você, fale para seu médico e não use Seebri™.
Se você acha que pode ser alérgico, converse com seu médico.

4. O QUE DEVO SABER ANTES DE USAR ESTE MEDICAMENTO?

Siga todas as instruções do seu médico, cuidadosamente. Elas podem diferir das informações gerais contidas nesta bula.

Antes de utilizar Seebri™, avise seu médico se alguma das condições abaixo se aplicar a você:

- Se você tem problemas nos rins;
- Se você tem um problema nos olhos chamado glaucoma de ângulo fechado;
- Se você tem dificuldade para urinar.

Durante o tratamento com Seebri™:

- **Pare de usar Seebri™ e avise seu médico imediatamente** se você apresentar aperto no peito, tosse, chiado ou falta de ar logo após o uso de Seebri™ (sinais de broncoespasmo).
- **Pare de usar Seebri™ e avise seu médico imediatamente** se você apresentar dificuldades em respirar ou engolir, inchaço na língua, lábios e face, erupção cutânea, prurido e urticária (sinais de reação alérgica).
- **Pare de tomar Seebri™ e avise seu médico imediatamente** se você tiver dor nos olhos ou desconforto, visão temporariamente embaçada, halos visuais ou imagens coloridas em associação com olhos vermelhos; estes podem ser sinais de uma crise aguda de glaucoma de ângulo fechado.

Seebri™ é utilizado para o tratamento de manutenção da DPOC. Não utilize Seebri™ para tratar crises agudas de falta de ar ou chiados.

Tomando outros medicamentos

Avise seu médico ou farmacêutico se você está tomando ou tomou recentemente quaisquer outros medicamentos, incluindo aqueles obtidos sem prescrição. Isto inclui medicamentos similares ao Seebri™, utilizados para sua doença pulmonar. Não é recomendado o uso de Seebri™ com anticolinérgicos como ipratrópio, oxitrópio ou tiotrópio. Nenhum efeito colateral específico foi relatado quando Seebri™ foi administrado em conjunto com outros produtos utilizados no tratamento da DPOC, como medicações de alívio, por exemplo, salbutamol, metilxantinas, tais como teofilina e/ou esteroides orais e inalatórios como a prednisolona.

Tomando Seebri™ com alimentos ou bebidas

Você pode inalar Seebri™ a qualquer momento, antes ou após a ingestão de alimentos ou bebidas.

Idosos (acima de 75 anos)

Se você tem 75 anos ou mais, você pode utilizar Seebri™ nas mesmas doses que outros adultos.

Crianças e adolescentes (abaixo de 18 anos)

Você não deve utilizar Seebri™ se você tem menos de 18 anos de idade.

Gravidez e lactação

Se você está grávida, pensa que está grávida ou está planejando engravidar, ou se você está amamentando, avise seu médico. Ele discutirá com você se você pode utilizar Seebri™.

Converse com seu médico ou farmacêutico antes de tomar qualquer medicamento.

Este medicamento não deve ser utilizado por mulheres grávidas sem orientação médica ou do cirurgião-dentista.

Informe ao seu médico ou cirurgião-dentista se você está fazendo uso de algum outro medicamento.

Não use este medicamento sem o conhecimento do seu médico. Pode ser perigoso para a sua saúde.

5. ONDE, COMO E POR QUANTO TEMPO POSSO GUARDAR ESTE MEDICAMENTO?

Seebri™ deve ser conservado em temperatura ambiente (entre 15 e 30 °C) e protegido da umidade.

Número de lote e datas de fabricação e validade: vide embalagem.

Não use medicamento com o prazo de validade vencido. Guarde-o em sua embalagem original.

Aspecto: as cápsulas são cor de laranja claro, com pó branco.

Antes de usar, observe o aspecto do medicamento. Caso ele esteja no prazo de validade e você observe alguma mudança no aspecto, consulte o farmacêutico para saber se poderá utilizá-lo.

TODO MEDICAMENTO DEVE SER MANTIDO FORA DO ALCANCE DAS CRIANÇAS.

6. COMO DEVO USAR ESTE MEDICAMENTO?

Sempre utilize este medicamento exatamente como seu médico o orientou. Verifique com seu médico ou farmacêutico se você estiver com dúvidas.

Quanto inalar de Seebri™

A dose usual é inalar o conteúdo de uma cápsula ao dia. Não utilizar mais do que o seu médico indicou.

Quando inalar Seebri™

Você só precisa inalar uma vez ao dia para te ajudar a respirar mais facilmente, uma vez que Seebri™ tem duração de 24 horas. Utilizar Seebri™ no mesmo horário todos os dias, irá te ajudar a lembrar de tomá-lo.

Como utilizar Seebri™

Nesta embalagem você encontrará um inalador e cápsulas (em blisters) que contém o medicamento em pó para inalação.

Utilize apenas o inalador contido nesta embalagem para inalar o pó das cápsulas.

Não engolir as cápsulas.

As cápsulas devem ser mantidas no blister e apenas removidas imediatamente antes do uso.

Quando você começar uma nova embalagem, utilize o inalador novo contido nesta nova embalagem.

Descarte cada inalador após 30 dias de uso.

Certifique-se de ler as instruções sobre como utilizar o inalador de Seebri™.

Instruções para utilizar o inalador de Seebri™

Esta parte da bula explica como utilizar e cuidar do seu inalador de Seebri™.

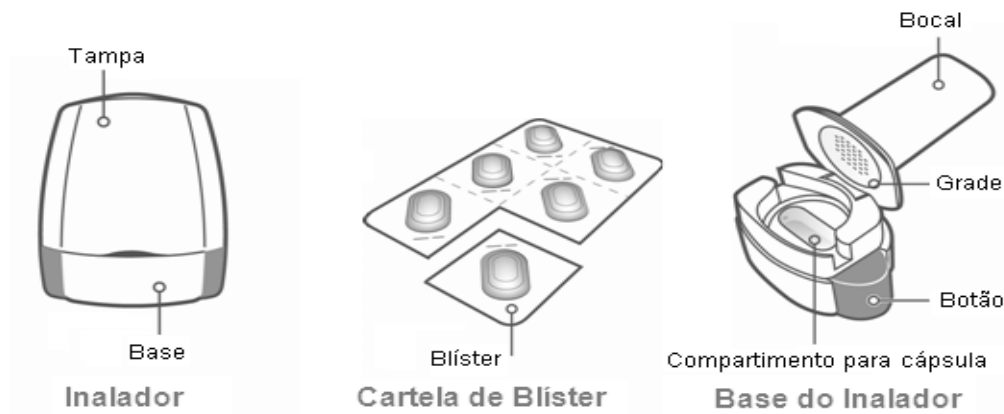
Leia atentamente e siga estas instruções.

Se tiver alguma dúvida, **converse com seu médico ou farmacêutico**.

Sua embalagem de Seebri™:

Uma embalagem de Seebri™ contém:

- Um inalador do Seebri™;
- Um ou mais blísteres contendo cápsulas de Seebri™ para serem utilizadas com o inalador.



Use apenas o inalador fornecido nesta embalagem. Não use as cápsulas de Seebri™ com nenhum outro inalador, e não use o inalador para outros medicamentos em cápsulas.

Descarte cada inalador após 30 dias de uso. Consulte o farmacêutico sobre como descartar medicamentos e inaladores.

Não engolir as cápsulas de Seebri™. O pó contido nas cápsulas é para inalação.

Como utilizar o seu inalador:

1) Retire a tampa.



2) Abra o inalador:

Segure a base do inalador firmemente e incline o bocal para abrir o inalador.

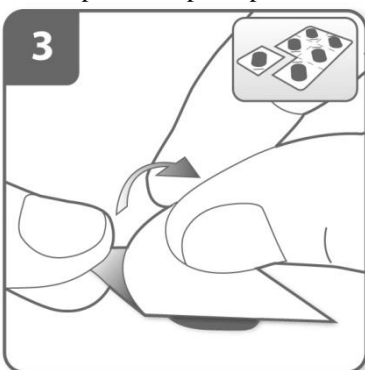


3) Prepare a cápsula:

Separe um blíster da cartela de blísteres, destacando ao longo da perfuração.

Pegue um blíster e retire a parte protetora, expondo a cápsula.

Não empurre a cápsula para fora do blíster.

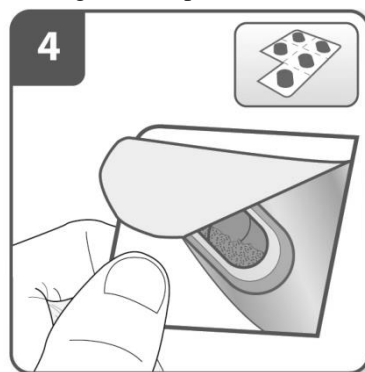


4) Remova a cápsula de Seebri™ :

As cápsulas devem sempre ser guardadas dentro do blíster e removidas apenas imediatamente antes do uso.

Com as mãos secas, remova uma cápsula do blíster.

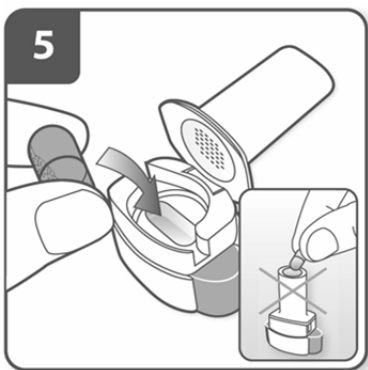
Não engolir as cápsulas de Seebri™ .



5) Insira a cápsula:

Coloque a cápsula dentro do compartimento para cápsulas.

Nunca coloque uma cápsula diretamente dentro do bocal.



6) Feche o inalador:

Feche completamente o inalador. Você deve ouvir um “click” quando estiver completamente fechado.

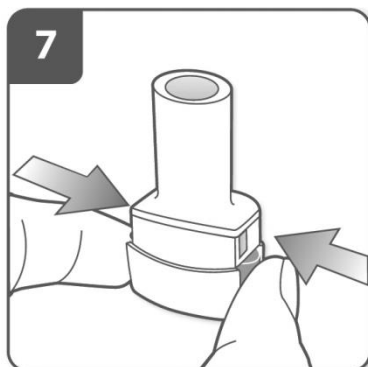


7) Perfure a cápsula:

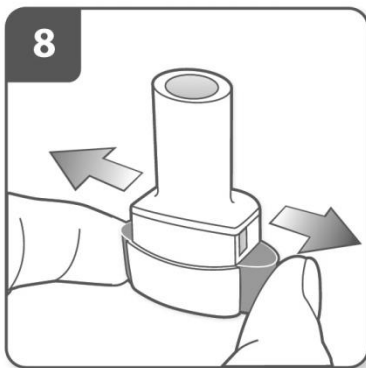
Segure o inalador para cima, com o bocal apontado para cima.

Aperte ambos os botões firmemente ao mesmo tempo. Você deve ouvir um “click” quando a cápsula estiver sendo perfurada.

Não aperte os botões de perfuração mais de uma vez.



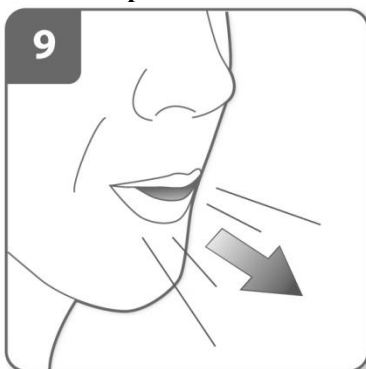
8) Solte os botões completamente.



9) Expire:

Antes de colocar o bocal em sua boca, expire (solte o ar) completamente.

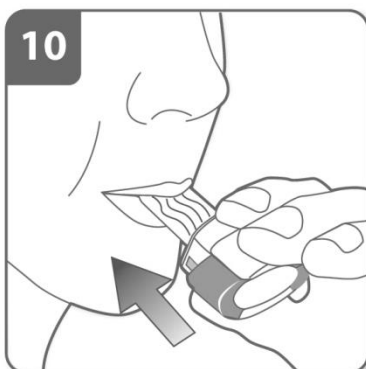
Nunca assopre dentro do bocal.



10) Inale o medicamento:

Antes de inspirar:

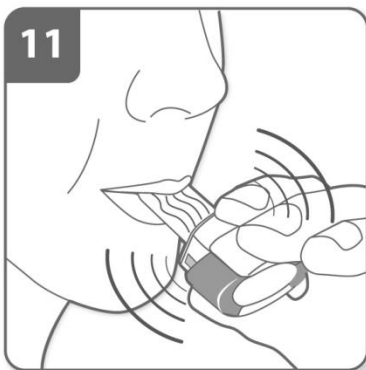
- Segure o inalador, como demonstrado na figura, com os botões virados para esquerda e direita (não para cima e para baixo);
- Coloque o bocal na sua boca e feche seus lábios firmemente em volta do bocal;
- Inspire rapidamente, mas de forma constante, o mais profundamente que puder. **Não aperte os botões de perfuração.**



11) Observação:

Enquanto você inspira pelo inalador, a cápsula gira no compartimento e você deve ouvir um som de vibração. Você sentirá um sabor doce enquanto o medicamento segue para o seu pulmão.

Se você não ouvir o som de vibração, a cápsula pode estar presa dentro do compartimento. Se isso ocorrer, abra o inalador e cuidadosamente desprendia a cápsula batendo levemente na base do aparelho. **Não aperte os botões de perfuração para desprender a cápsula.** Repita as etapas 9 e 10, se necessário.

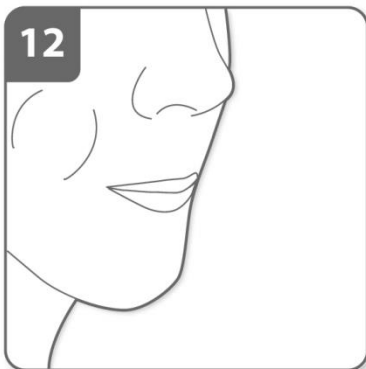


12) Segure a respiração:

Continue segurando a sua respiração por pelo menos 5-10 segundos ou pelo maior tempo que você confortavelmente conseguir, enquanto remove o inalador da sua boca. Então, expire (solte o ar).

Abra o inalador para ver se ficou algum pó na cápsula. **Se houver resíduo de pó na cápsula**, feche o inalador e repita as etapas de 9 a 12. A maioria das pessoas é capaz de esvaziar a cápsula com uma ou duas inalações.

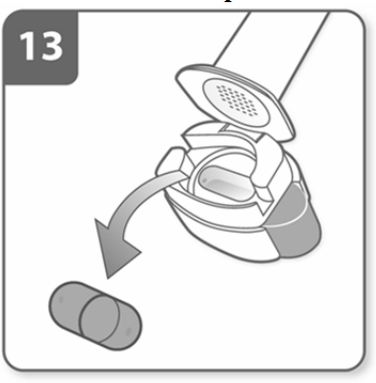
Algumas pessoas ocasionalmente tosse brevemente após a inalação do medicamento. Se você tossir não se preocupe, pois se a cápsula estiver vazia, você recebeu a dose completa.



13) Remova a cápsula:

Após você ter terminado de tomar sua dose diária de Seebri™, abra o bocal novamente, remova a cápsula vazia batendo levemente para fora do compartimento e descarte-a. Feche o inalador e recoloca a tampa.

Não armazene as cápsulas de Seebri™ no inalador.



LEMBRE-SE:

- **Não engula as cápsulas de Seebri™** ;
- **Use apenas o inalador de Seebri™ que acompanha esta embalagem;**
- As cápsulas de Seebri™ devem sempre ser mantidas no blíster, e apenas removidas imediatamente antes do uso;
- Nunca coloque uma cápsula de Seebri™ diretamente no bocal do inalador;

- Não aperte os botões de perfuração mais de uma vez;
- Nunca assopre dentro do bocal do inalador;
- Sempre desarme os botões apertados antes da inalação;
- Nunca lave o inalador com água. Mantenha-o seco. Veja abaixo “Como limpar seu inalador”;
- Nunca adquira o inalador de Seebri™ separadamente;
- Sempre use o inalador novo que acompanha a sua embalagem nova do medicamento Seebri™;
- Não armazene as cápsulas no inalador;
- Sempre mantenha o inalador e as cápsulas de Seebri™ em lugar seco.

Informações adicionais

Ocasionalmente, pedaços muito pequenos da cápsula podem passar pela grade e entrar na sua boca. Se acontecer, você pode sentir estes pedaços em sua língua. Não é prejudicial se estes pedaços forem engolidos ou inalados. As chances de a cápsula despedaçar serão aumentadas se a cápsula for perfurada mais de uma vez (etapa 7).

Como limpar seu inalador

Nunca lave seu inalador com água. Limpe o bocal dentro e fora com um pano sem fibras, limpo e seco, para remover qualquer resíduo de pó. Mantenha seu inalador sempre seco.

Por quanto tempo continuar tomando Seebri™

Continue utilizando Seebri™ por quanto tempo seu médico indicar.

A DPOC é uma doença crônica e você deverá utilizar Seebri™ todos os dias e não apenas quando tiver problemas para respirar, ou outros sintomas da DPOC.

Se você tiver dúvidas sobre quanto tempo tomar Seebri™, converse com seu médico ou farmacêutico.

Siga a orientação de seu médico, respeitando sempre os horários, as doses e a duração do tratamento. Não interrompa o tratamento sem o conhecimento do seu médico.

Este medicamento não deve ser partido, aberto ou mastigado.

7. O QUE DEVO FAZER QUANDO EU ME ESQUECER DE USAR ESTE MEDICAMENTO?

Se você se esquecer de tomar uma dose, tome uma dose assim que possível, mas não tome duas doses no mesmo dia. Tome a próxima dose no horário habitual.

Em caso de dúvidas, procure orientação do farmacêutico ou de seu médico, ou cirurgião-dentista.

8. QUAIS OS MALES QUE ESTE MEDICAMENTO PODE ME CAUSAR?

Como com todos os medicamentos, pacientes utilizando Seebri™ podem apresentar reações adversas, embora nem todos os pacientes as apresentem.

Algumas reações adversas podem ser graves

Estas reações adversas são incomuns (ocorre entre 0,1% e 1% dos pacientes que utilizam este medicamento).

- Batimentos cardíacos irregulares (possíveis sinais de fibrilação atrial);
- Altos níveis de açúcar no sangue (hiperglicemia; sintomas típicos incluem sede ou fome excessiva e urinar frequentemente);

A frequência de algumas reações adversas é desconhecida:

- Inchaço, principalmente da língua, lábios, face e garganta (possíveis sinais de angioedema).

Se você apresentar alguns destes efeitos, **avise seu médico imediatamente.**

- Dificuldade em respirar ou engolir, inchaço da língua, lábios e face, erupção cutânea, coceira e urticária (sinais de reações alérgicas).
- Dificuldade em respirar com chiado ou tosse (sinais de broncoespasmo paradoxal).

Se você experimentar algum destes sintomas, informe o seu médico imediatamente.

Algumas reações adversas são comuns (ocorre entre 1% e 10% dos pacientes que utilizam este medicamento).

- Boca seca;
- Náusea, vômitos, diarreia e dor abdominal (possíveis sintomas de gastroenterite);
- Dificuldade para dormir;

- Nariz escorrendo ou entupido, espirros (rinite), dor de garganta;
- Dor musculoesquelética;
- Dor no pescoço.

Se algum destes efeitos te afetarem gravemente, **avise seu médico**.

Algumas reações adversas são incomuns (ocorre entre 0,1% e 1% dos pacientes que utilizam este medicamento).

- Desconforto estomacal após a alimentação (possíveis sinais de dispepsia);
- Cáries dentais;
- Dor nas extremidades (ex.: braços e pernas);
- Dor nos músculos, ossos ou articulações do tórax;
- Erupções cutâneas (*rash*);
- Cansaço;
- Fraqueza;
- Sensação de pressão ou dor nas bochechas ou testa (possíveis sintomas de congestão sinusal);
- Tosse com catarro;
- Irritação da garganta;
- Sangramento do nariz;
- Dor ao urinar e urinar frequente (possíveis sinais de cistite);
- Dificuldade e dor para urinar (possíveis sinais de disúria);
- Palpitações;
- Dormência.

Alguns efeitos secundários com frequência desconhecida

- Coceira;
- Alteração da voz (rouquidão).

Se algum desses efeitos te afetarem gravemente, **avise seu médico**.

Alguns pacientes idosos acima de 75 anos, também apresentaram dor de cabeça e infecção do trato urinário.

Se algum desses efeitos te afetar gravemente, **avise seu médico**.

Se você notar qualquer outro efeito não mencionado nesta bula, por favor, informe seu médico ou farmacêutico.

Atenção: este produto é um medicamento novo e, embora as pesquisas tenham indicado eficácia e segurança aceitáveis, mesmo que indicado e utilizado corretamente, podem ocorrer eventos adversos imprevisíveis ou desconhecidos. Nesse caso, informe seu médico ou cirurgião-dentista.

9. O QUE FAZER SE ALGUÉM USAR UMA QUANTIDADE MAIOR DO QUE A INDICADA DESTES MEDICAMENTOS?

Se você inalou mais Seebri™ do que deveria ou se alguém acidentalmente utilizou seu medicamento, contate um médico ou hospital imediatamente. Mostre a embalagem de Seebri™. Cuidados médicos podem ser necessários.

Uma dose excessiva de brometo de glicopirrônio pode potencialmente levar a sinais e sintomas anticolinérgicos, como náusea, vômitos, tontura, vertigem e visão embaçada.

Estes pacientes devem evitar fazer esforço até que recebam cuidados médicos.

Em caso de uso de grande quantidade deste medicamento, procure rapidamente socorro médico e leve a embalagem ou bula do medicamento, se possível. Ligue para 0800 722 6001, se você precisar de mais orientações.

DIZERES LEGAIS

MS – 1.0068.1117

Farm. Resp.: Flavia Regina Pegorer – CRF-SP 18.150

Importado por:

Novartis Biociências S.A.

Av. Prof. Vicente Rao, 90

São Paulo – SP
CNPJ 56.994.502/0001-30
Indústria Brasileira

Fabricado por:

Novartis Pharma Stein AG, Stein, Suíça.

Embalado por:

Konapharma AG, Prattlen, Suíça ou Novartis Farmacêutica, S.A., Barcelona, Espanha.

™ = Marca depositada em nome de Novartis AG, Basileia, Suíça.

VENDA SOB PRESCRIÇÃO MÉDICA

Esta bula foi aprovada pela Anvisa em 10/06/2016.



BPL 19.05.16
2016-PSB/GLC-0810-s
VP3