



Preni
(fosfato sódico de prednisolona)

EUROFARMA LABORATÓRIOS S/A
Bula para Paciente
Solução Gotas
11 mg/mL

IDENTIFICAÇÃO DO MEDICAMENTO

Preni
fosfato sódico de prednisolona

MEDICAMENTO SIMILAR EQUIVALENTE AO MEDICAMENTO DE REFERÊNCIA

APRESENTAÇÕES

Solução gotas 11 mg/mL: Embalagem com frasco gotejador de ou 20 mL.

USO ORAL

USO ADULTO E PEDIÁTRICO

COMPOSIÇÃO:

Cada mL da solução gotas contém:

fosfato sódico de prednisolona*	14,74 mg
excipientes** q.s.p.	1 mL

*Cada mL da solução contém fosfato sódico de prednisolona 14,74 mg, equivalente a 11 mg de prednisolona base.

**Excipientes: sucralose, edetato dissódico di-hidratado, fosfato de sódio monobásico monohidratado, fosfato de sódio dibásico dodecaidratado, metilparabeno, sorbitol, hidróxido de sódio, água purificada e aroma de cereja.

*Cada mL corresponde a 20 gotas.

Cada gota da solução contém 0,55mg de prednisolona.

INFORMAÇÕES AO PACIENTE

1. PARA QUE ESTE MEDICAMENTO É INDICADO?

Preni (fosfato sódico de prednisolona) é indicado para o tratamento de doenças endócrinas, osteoarticulares e osteomusculares, reumáticas, do colágeno, dermatológicas, alérgicas, oftálmicas, respiratórias, hematológicas, neoplásicas, e outras, que respondam à terapia com corticosteroides.

2. COMO ESTE MEDICAMENTO FUNCIONA?

Preni (fosfato sódico de prednisolona) possui potente ação anti-inflamatória, antirreumática e antialérgica destinado ao tratamento de doenças que respondem aos corticosteroides.

Preni (fosfato sódico de prednisolona) começa a agir em aproximadamente 1 a 2 horas após a administração.

3. QUANDO NÃO DEVO USAR ESTE MEDICAMENTO?

Preni (fosfato sódico de prednisolona) não deve ser utilizado em pacientes com hipersensibilidade à prednisolona ou a outros corticosteroides ou a qualquer componente de sua fórmula.

Este medicamento é contraindicado para pacientes com infecções não controladas e infecções por fungos (micoses) que afetam o organismo todo.

4. O QUE DEVO SABER ANTES DE USAR ESTE MEDICAMENTO?

Seu médico poderá fazer ajustes da dose durante melhora ou piora da doença em tratamento, resposta individual ao tratamento e exposição do paciente a situações de estresse emocional ou físico, tais como infecção grave, cirurgia ou traumatismo.

Poderá ser necessário monitoramento por período de até um ano após o término de tratamento prolongado ou com doses altas de Preni (fosfato sódico de prednisolona).

As complicações provenientes do tratamento com corticosteroides são relacionadas à dose e duração do tratamento. O seu médico deverá fazer uma avaliação risco/benefício do uso para cada paciente.

Este medicamento, assim como outros corticosteroides, pode mascarar alguns sinais de infecção, e novas infecções podem surgir durante sua administração. Quando os corticosteroides são usados, pode ocorrer baixa na resistência ou dificuldade em localizar a infecção.

Insuficiência secundária do córtex suprarrenal induzida por medicamento pode ser resultante de retirada rápida do corticosteroide, podendo ser evitada mediante redução gradativa da dose. Essa insuficiência pode persistir meses após o término do tratamento, e por essa razão, se ocorrer estresse (cirurgia, infecção grave, parto, traumatismo) durante este período, o tratamento com corticosteroides deverá ser retomado.

O efeito dos corticosteroides é aumentado em pacientes com hipotireoidismo (diminuição ou falta de hormônios da tireoide) e cirrose (doença do fígado).

Recomenda-se cuidado com o uso de Preni (fosfato sódico de prednisolona) em pacientes com herpes simples ocular pelo risco de perfuração da córnea.

Os corticosteroides podem agravar condições preexistentes de instabilidade emocional ou tendências psicóticas. Transtornos psíquicos podem ocorrer durante a terapia com corticosteroides.

Caso você tenha as seguintes doenças, avise o seu médico: colite ulcerativa inespecífica (inflamação do intestino com ulceração); abscesso ou outra infecção com pus; diverticulite; cirurgia intestinal recente; úlcera no estômago; doença nos rins; pressão arterial alta; osteoporose (diminuição do cálcio nos ossos); *miastenia gravis* (doença autoimune na qual existe intensa fraqueza muscular).

O uso prolongado de Preni (fosfato sódico de prednisolona) pode produzir catarata subcapsular posterior (doença dos olhos), glaucoma com risco de lesão do nervo óptico e aumento do risco de infecções nos olhos por fungos ou vírus.

Este medicamento pode causar elevação da pressão arterial, retenção de sal e água e aumento da excreção de potássio. Considerar a possibilidade de dieta com pouco sal e suplementação de potássio, durante o tratamento. Todos os corticosteroides aumentam a excreção de cálcio.

Os pacientes que utilizam Preni (fosfato sódico de prednisolona) não deverão ser vacinados contra varíola (catapora). Outras vacinações também deverão ser evitadas, principalmente nos pacientes que estão recebendo altas doses de Preni (fosfato sódico de prednisolona), pelos possíveis riscos de complicações no sistema nervoso e pelo risco de a vacina não conferir a resposta pretendida. Entretanto, imunizações podem ser realizadas nos pacientes que estejam fazendo uso de corticosteroides como terapia substitutiva, como, por exemplo, para a doença de *Addison* (doença onde as glândulas suprarrenais deixam de produzir corticosteroides).

Pacientes que estejam fazendo uso de Preni (fosfato sódico de prednisolona) devem evitar exposição à varicela (catapora) ou ao sarampo e, se tiverem contato, devem procurar atendimento médico, principalmente nos casos com crianças.

O tratamento com Preni (fosfato sódico de prednisolona) na tuberculose ativa deve estar restrito aos casos de tuberculose fulminante ou disseminada, nos quais o corticosteroide é usado em associação com medicamentos para tuberculose.

Caso haja indicação de Preni (fosfato sódico de prednisolona) em tuberculose que ainda não se manifestou ou com resultado positivo para tuberculina em teste realizado na pele, faz-se necessária avaliação continuada diante o risco de reativação. Durante tratamento prolongado, esses pacientes devem receber tratamento preventivo contra tuberculose. Se a rifampicina for utilizada na prevenção ou no tratamento, poderá ser necessário ajuste na dose de Preni (fosfato sódico de prednisolona). Quando possível, o médico fará uma redução gradual da dose.

A corticoterapia pode alterar a motilidade e o número de espermatozoides.

Uso em crianças

As crianças que utilizam Preni (fosfato sódico de prednisolona) ou outros corticosteroides por longo prazo devem ser cuidadosamente observadas em relação ao aparecimento de reações adversas graves como: obesidade, retardo no crescimento, redução do conteúdo de cálcio no sangue e diminuição da produção de hormônios pelas glândulas suprarrenais.

As crianças tratadas com corticosteroides são mais propensas às infecções do que as crianças saudáveis. Varicela (catapora) e sarampo, por exemplo, podem apresentar consequências mais graves ou até mesmo fatais em crianças recebendo tratamento com corticosteroides. Nestas crianças, ou em adultos que não tenham contraído estas doenças, deve-se ter cautela especial para evitar tal exposição. Se ocorrer exposição, procure imediatamente o seu médico para iniciar tratamento adequado.

Recém-nascidos de mães que receberam doses altas de corticosteroides durante a gravidez devem ser observados quanto a sinais de diminuição e inibição da produção endógena de corticosteroides.

Uso em idosos

É recomendada cautela em pacientes idosos, pois eles são mais suscetíveis às reações adversas.

Uso na gravidez e amamentação

O uso de Preni (fosfato sódico de prednisolona) em gestantes, mulheres no período de amamentação, mulheres em idade fértil ou com suspeita de gravidez requer que os possíveis benefícios sejam avaliados pelo médico em relação aos riscos potenciais para a mãe, o embrião, o feto ou o recém-nascido. O fármaco é excretado no leite materno, portanto, a administração a lactantes não é recomendada.

Este medicamento não deve ser utilizado por mulheres grávidas sem orientação médica ou do cirurgião-dentista.

Grupos de risco

Nos pacientes com doenças no fígado, pode ser necessária uma redução da dose de Preni (fosfato sódico de prednisolona). No tratamento de doenças hepáticas crônicas ativas com prednisolona, as principais reações adversas, como fratura vertebral, diabetes, aumento da pressão arterial, catarata e síndrome de *Cushing*, ocorreram em cerca de 30% dos pacientes.

Nos pacientes com hipotireoidismo e naqueles com cirrose, existe efeito acentuado dos corticosteroides.

Pacientes com tuberculose ativa ou sem sintomas, não devem utilizar Preni (fosfato sódico de prednisolona), exceto em tratamento em conjunto para tratar a tuberculose, pois pode ocorrer reativação da doença. A prevenção com medicamento para tuberculose é indicada durante o tratamento prolongado com corticosteroide.

Medicamentos que diminuem a imunidade como os corticosteroides, podem ativar focos primários de tuberculose. Os médicos que acompanham pacientes usuários destes medicamentos por longo prazo devem estar alertas quanto à possibilidade de surgimento da ativação da tuberculose, tomando, assim, todos os cuidados para o diagnóstico precoce e tratamento.

Este medicamento pode causar doping.

Interações medicamentosas

Interação medicamento-medicação:

O uso concomitante de fenobarbital, fenitoína, rifampicina ou efedrina pode aumentar o metabolismo dos corticosteroides, reduzindo seus efeitos terapêuticos.

Pacientes em tratamento com corticosteroides e hormônios femininos devem ser observados em relação à exacerbação dos efeitos do corticosteroide.

O uso concomitante de corticosteroides com diuréticos poupadores de potássio pode intensificar a perda de potássio.

O uso dos corticosteroides com glicosídeos cardíacos (digitálicos) pode aumentar a possibilidade de arritmias ou intoxicação digitálica associada à perda de potássio.

Este medicamento pode potencializar a perda de potássio causada pela anfotericina B. Deve-se acompanhar com exames laboratoriais (dosagem principalmente de potássio) todos os pacientes em tratamento com associação desses medicamentos.

O uso de corticosteroides com anticoagulantes cumarínicos pode aumentar ou diminuir os efeitos anticoagulantes, podendo haver necessidade de ajustes posológicos.

Os corticosteroides podem reduzir as concentrações plasmáticas de salicilato. Nas hipoprotrombinemias, o ácido acetilsalicílico deve ser usado com precaução quando associado aos corticosteroides.

Quando os corticosteroides são indicados em diabéticos, pode ser necessário ajuste no antidiabético oral ou na insulina.

Tratamento com glicocorticoides pode inibir a resposta à somatotropina (hormônio de crescimento).

Os efeitos dos anti-inflamatórios não esteroidais juntamente com Preni (fosfato sódico de prednisolona) podem resultar em aumento da incidência ou gravidade de úlceras gastrintestinais.

Interação medicamento-substância química

Os efeitos do álcool, somados ao uso de Preni (fosfato sódico de prednisolona) podem resultar no aumento da incidência ou gravidade de úlceras gastrintestinais.

Interação medicamento-exame laboratorial

Este medicamento pode alterar o teste de "*Nitroblue tetrazolium*" para infecções bacterianas e produzir resultados falso-negativos. Todos os corticosteroides podem suprimir as reações de testes cutâneos.

Os glicocorticoides podem diminuir a absorção de iodo e as concentrações de iodo ligado às proteínas, dificultando a monitoração da resposta terapêutica dos pacientes recebendo medicamento para tireoidite.

Informe ao seu médico ou cirurgião-dentista se você está fazendo uso de algum outro medicamento. Não use medicamento sem o conhecimento do seu médico. Pode ser perigoso para a sua saúde.

5. ONDE, COMO E POR QUANTO TEMPO POSSO GUARDAR ESTE MEDICAMENTO?

Conservar em temperatura ambiente (15°C a 30°C). Proteger da luz e umidade.

Número de lote e datas de fabricação e validade: vide embalagem.

Não use medicamento com o prazo de validade vencido. Guarde-o em sua embalagem original.

Este medicamento apresenta-se como uma solução límpida, incolor à levemente amarelada e com aroma de cereja.

Antes de usar, observe o aspecto do medicamento. Caso ele esteja no prazo de validade e você observe alguma mudança no aspecto, consulte o farmacêutico para saber se poderá utilizá-lo.

Todo medicamento deve ser mantido fora do alcance das crianças.

6. COMO DEVO USAR ESTE MEDICAMENTO?

As doses necessárias variam de paciente e devem ser individualizadas tendo por base a gravidade da doença e a resposta do paciente ao tratamento.

Posologia

Adultos

A dose inicial de Preni (fosfato sódico de prednisolona) para adultos pode variar de 5 a 60mg diários, dependendo da doença em tratamento. Em situações menos graves, doses mais baixas poderão ser suficientes, enquanto que determinados pacientes necessitam de doses iniciais mais altas. A dose inicial deverá ser mantida ou ajustada até que se observe uma adequada resposta clínica. Se, após um período de tratamento, não ocorrer resposta clínica satisfatória, o tratamento com Preni (fosfato sódico de prednisolona) deve ser descontinuado e outra terapia apropriada deve ser indicada.

Crianças

A dose pediátrica inicial pode variar de 0,14 a 2mg/kg de peso por dia, ou de 4 a 60mg por metro quadrado de superfície corporal por dia, administrados de 1 a 4 vezes por dia. Posologias para recém-nascidos e crianças devem ser orientadas segundo as mesmas considerações feitas para adultos, ao invés de se adotar rigidez exata aos índices para idade ou peso corporal.

Após observação de resposta favorável, deve-se determinar a dose adequada de manutenção, mediante diminuição da dose inicial, realizada por diminuição da dose em intervalos de tempo apropriados, até que a menor dose para manter uma resposta clínica adequada seja alcançada. Este medicamento pode ser administrado em dias alternados a pacientes que necessitem de terapia prolongada, de acordo com o julgamento do médico.

A exposição do paciente a situações de estresse não relacionadas à doença básica sob tratamento, podem necessitar de aumento da dose de Preni (fosfato sódico de prednisolona). Em caso de interrupção do uso de Preni (fosfato sódico de prednisolona) após tratamento prolongado, deve-se reduzir a dose gradualmente.

A dose máxima de Preni (fosfato sódico de prednisolona) é de 80mg por dia.

Siga a orientação de seu médico, respeitando sempre os horários, as doses e a duração do tratamento. Não interrompa o tratamento sem o conhecimento do seu médico.

7. O QUE DEVO FAZER QUANDO EU ME ESQUECER DE USAR ESTE MEDICAMENTO?

No caso de esquecimento de alguma dose, consulte seu médico ou cirurgião-dentista. Não dobre a dose para compensar a dose esquecida.

Em caso de dúvidas, procure orientação do farmacêutico ou de seu médico, ou cirurgião-dentista.

8. QUAIS OS MALES QUE ESTE MEDICAMENTO PODE ME CAUSAR?

As reações adversas a Preni (fosfato sódico de prednisolona) têm sido as mesmas relatadas para outros corticosteroides e normalmente podem ser revertidas ou minimizadas com a redução da dose, sendo essa solução preferível, em vez da interrupção do tratamento com o medicamento.

Ocorrem efeitos tóxicos com todas as preparações de corticosteroides e sua incidência eleva-se quando a dose aumenta muito acima de 80mg/dia de prednisolona ou seu equivalente.

Reações comuns (ocorrem entre 1% e 10% dos pacientes que utilizam este medicamento):

Alterações gastrintestinais – aumento do apetite e indigestão; úlcera gástrica ou duodenal, com possível perfuração e sangramento; pancreatite (inflamação do pâncreas); esofagite ulcerativa (inflamação do esôfago com úlcera).

Alterações neurológicas – nervosismo; cansaço e insônia.

Alterações dermatológicas – reação alérgica localizada.

Alterações oftálmicas – catarata; aumento da pressão intraocular; glaucoma; olhos saltados; aumento da ocorrência de infecções nos olhos por fungos e vírus.

Alterações endócrinas – pré-diabetes; ocorrência de diabetes em pessoas com tendência a diabetes ou piora do controle de glicemia; necessitando aumento da dose de insulina ou medicamentos antidiabéticos orais. O tratamento com doses elevadas de corticosteroides pode induzir o aumento acentuado dos triglicérides no sangue.

Reações incomuns (ocorrem entre 0,1% e 1% dos pacientes que utilizam este medicamento):

Alterações dermatológicas – vermelhidão da face; retardo na cicatrização; pele fina e frágil; aumento do suor; urticária; edema angioneurótico (edema nos olhos e lábios); dermatite alérgica; manchas roxas na pele; acne (espinha) no rosto, peito e costas; estrias avermelhadas nas coxas, nádegas e ombros.

Alterações neurológicas – convulsões; aumento da pressão intracraniana (pseudotumor cerebral) geralmente após tratamento; tontura; dor de cabeça; agitação; isquemia dos nervos; alterações no exame de eletroencefalograma.

Alterações psiquiátricas – euforia; depressão grave com sintomas de psicose; alterações da personalidade; irritabilidade; insônia e alterações do humor.

Alterações endócrinas – irregularidades menstruais; síndrome de *Cushing* induzida por droga; insuficiência das glândulas adrenais ou da hipófise, principalmente em casos de estresse (cirurgias, trauma ou doença); diminuição do crescimento fetal ou infantil. Em alguns homens, o uso de corticosteroides resultou em aumento ou diminuição da motilidade e do número de espermatozoides.

Alterações gastrintestinais – náuseas; vômitos; perda de peso; diarreia; prisão de ventre; distensão abdominal e indigestão.

Alterações hidroeletrolíticas – retenção de sal e água; insuficiência cardíaca congestiva em pacientes suscetíveis; alcalose hipocalêmica (perda de potássio do sangue e aumento do pH); aumento da pressão arterial.

Alterações osteoarticulares e osteomusculares – fraqueza muscular; perda de massa muscular; agravamento dos sintomas da *miastenia gravis* (doença caracterizada por fraqueza muscular), osteoporose, necrose asséptica da cabeça do fêmur e do úmero (necrose dos ossos sem infecção); fratura de ossos longos e vértebras sem trauma ou com trauma mínimo; e ruptura espontânea do tendão.

Alterações metabólicas – perda de nitrogênio na urina devido à degradação de proteínas.

Informe ao seu médico, cirurgião-dentista ou farmacêutico o aparecimento de reações indesejáveis pelo uso do medicamento. Informe também à empresa através do seu serviço de atendimento.

9. O QUE FAZER SE ALGUÉM USAR UMA QUANTIDADE MAIOR DO QUE A INDICADA DESTES MEDICAMENTO?

O mais indicado é procurar um serviço médico, tendo em mãos a embalagem do produto e, de preferência, sabendo-se a quantidade exata de medicamento ingerida. Pode-se, alternativamente, solicitar auxílio ao Centro de Assistência Toxicológica da região, o qual deve fornecer as orientações para a superdose em questão.

Superdose aguda com glicocorticoides, incluindo prednisolona, não deve levar a situações de risco de morte. Exceto em doses extremas, poucos dias em regime de alta dose com glicocorticoides, é improvável que produzam resultados nocivos, na ausência de contraindicações específicas, como em pacientes com *diabetes mellitus*, glaucoma ou úlcera péptica ativa, ou em pacientes que estejam fazendo uso de medicações como digitálicos, anticoagulantes cumarínicos ou diuréticos poupadores de potássio. O seu tratamento inclui a indução de vômito ou através de lavagem gástrica. As possíveis complicações associadas devem ser tratadas especificamente.

Este medicamento deve ser usado somente na dose recomendada. Se você utilizar grande quantidade deste medicamento, procure imediatamente socorro médico, levando a bula do produto.

Em caso de uso de grande quantidade deste medicamento, procure rapidamente socorro médico e leve a embalagem ou bula do medicamento, se possível. Ligue para 0800 722 6001, se você precisar de mais orientações.

DIZERES LEGAIS

M.S.: 1.0043.1300

Farm. Resp. Subst.: Dra. Ivanete A. Dias Assi - CRF-SP 41.116

Registrado por:

EUROFARMA LABORATÓRIOS S.A.
Av. Vereador José Diniz, 3.465 - São Paulo - SP
CNPJ: 61.190.096/0001-92

Indústria Brasileira

Fabricado por:

EUROFARMA LABORATÓRIOS S.A.
Rod. Pres. Castello Branco, Km 35,6 – Itapevi – SP

VENDA SOB PRESCRIÇÃO MÉDICA.

Esta bula foi atualizada conforme Bula Padrão aprovada pela ANVISA em 11/09/2019.



Eurofarma
www.eurofarma.com.br
0800-704-3876
euroatende@eurofarma.com.br

Histórico de Alterações da Bula

Dados da submissão eletrônica			Dados da petição / notificação que altera bula				Dados das alterações de bulas		
Data do expediente	Nº expediente	Assunto	Data do expediente	Nº expediente	Assunto	Data da aprovação	Itens de bula	Versões (VP/VPS)	Apresentações relacionadas
		Inclusão Inicial de Texto de Bula - RDC 60/12	-	-	-	-	-	VP/VPS	Preni (fosfato_sódico_prednisolona) Sol_Gotas 11 mg/mL



Preni
(fosfato sódico de prednisolona)

Bula para paciente

Solução oral

3 mg/mL

IDENTIFICAÇÃO DO MEDICAMENTO

PRENI **fosfato sódico de prednisolona**

MEDICAMENTO SIMILAR EQUIVALENTE AO MEDICAMENTO DE REFERÊNCIA

APRESENTAÇÕES:

Solução oral 3 mg/mL. Embalagem com frasco de 60 ou 120 mL + seringa dosadora.

USO ORAL

USO ADULTO E PEDIÁTRICO

COMPOSIÇÃO:

Cada mL da solução oral contém:

fosfato sódico de prednisolona*	4,02 mg
excipientes** q.s.p.	1 mL

*Cada mL da solução contém fosfato de prednisolona 4,02 mg, equivalente a 3 mg de prednisolona base.

**Excipientes: edetato dissódico di-hidratado, fosfato de sódio monobásico monohidratado, fosfato de sódio dibásico dodecaidratado, sucralose, metilparabeno, sorbitol, hidróxido de sódio, água purificada e aroma de cereja.

INFORMAÇÕES AO PACIENTE

1. PARA QUE ESTE MEDICAMENTO É INDICADO?

Este medicamento é indicado como agente anti-inflamatório e imunossupressor em patologias cujos mecanismos fisiopatológicos envolvam processos inflamatórios e/ou autoimunes; para o tratamento de condições endócrinas (das glândulas); e em composição de esquemas terapêuticos em algumas neoplasias.

2. COMO ESTE MEDICAMENTO FUNCIONA?

Preni (fosfato sódico de prednisolona) é um medicamento à base de prednisolona com propriedades predominantes dos glicocorticoides (hormônios esteroides). Possui potente ação anti-inflamatória, antirreumática e antialérgica destinado ao tratamento de doenças que respondem aos corticosteroides.

3. QUANDO NÃO DEVO USAR ESTE MEDICAMENTO?

Este medicamento é contraindicado para uso por pacientes alérgicos à prednisolona ou a qualquer outro componente da fórmula; e para pacientes com infecções fúngicas sistêmicas ou infecções não controladas.

4. O QUE DEVO SABER ANTES DE USAR ESTE MEDICAMENTO?

É muito importante que você informe seu médico dos problemas de saúde que você tenha e todos os medicamentos que estiver utilizando.

No tratamento de doenças hepáticas crônicas ativas com prednisolona, as principais reações adversas, como: fratura vertebral, hiperglicemia (aumento da glicose no sangue), diabetes, hipertensão (pressão alta), catarata e síndrome de *Cushing*, ocorreram em cerca de 30% dos pacientes.

Durante a terapia com Preni (fosfato sódico de prednisolona), evite qualquer contato com pacientes portadores de varicela ou sarampo. Caso ocorra, procure imediatamente seu médico. Pacientes com utilização do medicamento também não devem ser vacinados contra varíola, nem mesmo outras vacinas, com risco de complicações

neurológicas e a ausência de resposta imune. Varicela e sarampo, por exemplo, podem ter um curso mais grave e até fatal em crianças e adultos não-imunes sob corticoterapia.

Medicamentos imunossuppressores podem ativar focos primários de tuberculose. O uso de prednisolona em tuberculose ativa deve ser restrito a casos de tuberculose fulminante ou disseminada, nas quais o corticosteroide é usado para o controle da doença associado a um regime antituberculoso apropriado.

Caso haja indicação de corticosteroide em tuberculose latente ou reatividade à tuberculina, torna-se necessário acompanhamento contínuo do seu médico. Durante terapia prolongada, esses pacientes devem receber quimioprofilaxia.

Corticosteroides podem mascarar alguns sinais de infecção e novas infecções podem aparecer durante o tratamento. Durante o uso de corticosteroides pode haver diminuição da resistência e dificuldade na localização de infecções.

A corticoterapia pode alterar a motilidade e o número de espermatozoides.

O uso prolongado de corticosteroides pode produzir catarata subcapsular posterior, glaucoma com possível lesão dos nervos ópticos e pode aumentar a ocorrência de infecções secundárias oculares devido a fungos e viroses.

Altas doses de corticosteroides, bem como doses habituais, podem causar elevação da pressão arterial, retenção de sal e água e aumento da excreção de potássio. Todos os corticosteroides aumentam a excreção de cálcio. Considerar a possibilidade de dieta hipossódica (sem sódio) e suplementação de potássio, quando os corticosteroides forem utilizados.

Em pacientes portadores de hipotireoidismo (doença da tireoide) ou com cirrose (doença do fígado), existe aumento do efeito do corticosteroide.

Pacientes portadores de herpes simples ocular devem utilizar corticosteroides com cautela pois pode haver possível perfuração de córnea.

Podem aparecer distúrbios psíquicos quando do uso de corticosteroides, variando desde euforia, insônia, alteração do humor, alteração de personalidade, depressão grave até manifestações de psicose ou instabilidade emocional. Tendências psicóticas preexistentes podem ser agravadas pelos corticosteroides. Em hipoprotrombinemia, o ácido acetilsalicílico deve ser utilizado com cautela quando associado à corticoterapia.

Deve haver cuidado na utilização de esteroides em casos de colite ulcerativa não-específica (inflamação do intestino), caso haja possibilidade de perfuração iminente (já que há risco de perfuração), abscesso ou outras infecções piogênicas (infecção por micro-organismos); diverticulite; anastomoses de intestino (cirurgia do intestino); úlcera péptica ativa ou latente; insuficiência renal; hipertensão; osteoporose (diminuição da densidade óssea) e *miastenia gravis* (fraqueza dos músculos).

Há risco de insuficiência adrenal em função de retirada súbita do fármaco após terapia prolongada, podendo ser evitada mediante redução gradativa da dose.

Em casos de insuficiência adrenocortical induzida por prednisolona, pode-se minimizar o quadro por redução gradual da dosagem. Devido à possibilidade de persistência desse quadro após a interrupção do tratamento por algum tempo, pode ser necessário reiniciar a corticoterapia em situações de estresse.

Como a secreção de mineralocorticoide pode estar reduzida, deve-se administrar concomitantemente sais ou mineralocorticoides.

Gravidez e Lactação:

Como estudos adequados de reprodução humana não foram feitos com corticosteroides, o uso de prednisolona na gravidez, lactação ou em mulheres com potencial de engravidar, requer que os possíveis benefícios da droga justifiquem o risco potencial para a mãe, embrião ou feto.

Preni (fosfato sódico de prednisolona) deve ser administrado com cautela em mulheres amamentando. A prednisolona é excretada no leite materno em baixos níveis (menos de 1% da dose administrada). Medidas de cautela devem ser tomadas quando a prednisolona é administrada a lactantes.

Uso em crianças: O crescimento e desenvolvimento de crianças sob corticoterapia prolongada devem ser observados cuidadosamente.

As crianças que utilizam esteroides, em longo prazo, devem ser cuidadosamente observadas em relação ao aparecimento de reações adversas graves potenciais, como: obesidade, retardo no crescimento, osteoporose (diminuição da densidade óssea) e supressão adrenal.

Este medicamento não deve ser utilizado por mulheres grávidas sem orientação médica ou do cirurgião-dentista.

Interações medicamentosas:

- Interação Medicamento-Substância Química:

Preni (fosfato sódico de prednisolona)_sol_oral_Bula_Paciente

- Severidade maior:

Substâncias Químicas: álcool

Efeito da interação: risco de ulceração gastrointestinal (do estômago ou intestino) ou hemorragia pode ser aumentada quando esta substância é utilizada concomitantemente com glicocorticoides.

- Interações Medicamento-Medicamento:

- Severidade maior:

Medicamentos: drogas anti-inflamatórias não-esteroidais (ex: diclofenaco e cetoprofeno)

Efeitos da interação: risco de ulceração gastrointestinal (do estômago ou intestino) ou hemorragia pode ser aumentada quando estas substâncias são utilizadas concomitantemente com glicocorticoides, entretanto o uso concomitante de anti-inflamatórios não-esteroidais no tratamento de artrite deve promover benefício terapêutico aditivo e permitir redução de dosagem de glicocorticoide.

- Severidade moderada:

Medicamentos: anticolinérgicos, especialmente atropina e compostos relacionados.

Efeitos da interação: o uso concomitante a longo prazo com glicocorticoides pode aumentar a pressão intraocular.

Medicamentos: anticoagulantes, derivados cumarínicos ou indandionas, heparina, estreptoquinase ou uroquinase.

Efeitos da interação: os efeitos dos derivados cumarínicos ou da indandiona geralmente diminuem (mas podem aumentar em alguns pacientes), quando estes medicamentos são utilizados concomitantemente com glicocorticoides. Ajustes de dose baseados na determinação do tempo de protrombina podem ser necessários durante e após a terapia com glicocorticoide.

O potencial de ocorrência de ulceração gastrointestinal (do estômago ou intestino) ou hemorragia durante terapia com glicocorticoide e os efeitos dos glicocorticoides na integridade vascular, podem apresentar-se aumentados em pacientes que recebem terapia com anticoagulante ou trombolítico.

Medicamentos: agentes antidiabéticos (ex: glimepirida e metformina), sulfonilureia ou insulina.

Efeitos da interação: os glicocorticoides podem aumentar as concentrações de glicose no sangue. Ajuste de dose de um ou ambos agentes pode ser necessário quando a terapia com glicocorticoide é descontinuada.

Medicamentos: agentes antitireoidianos (ex. levotiroxina) ou hormônios da tireoide.

Efeitos da interação: alterações na condição da tireoide do paciente podem ocorrer como um resultado de administração, alteração na dosagem ou descontinuação de hormônios da tireoide ou agentes antitireoidianos, podendo necessitar de ajuste de dosagem de corticosteroide, uma vez que a depuração metabólica de corticosteroides diminui em pacientes com hipotireoidismo (doença da tireoide) e aumenta em pacientes com hipertireoidismo. Os ajustes de dose devem ser baseados em resultados de testes de função da tireoide.

Medicamentos: estrogênios ou contraceptivos orais contendo estrogênios.

Efeitos da interação: estrogênios podem alterar o metabolismo, levando à diminuição da depuração, aumentando a meia-vida de eliminação e aumentando os efeitos terapêuticos e toxicidade dos glicocorticoides. O ajuste de dose dos glicocorticoides pode ser requerido durante e após o uso concomitante.

Medicamentos: glicosídeos digitálicos (ex. digoxina)

Efeitos da interação: o uso concomitante de glicocorticoides pode aumentar a possibilidade de arritmias (alteração no ritmo do coração) ou toxicidade digitálica associada com hipocalcemia (diminuição do potássio no sangue).

Medicamentos: diuréticos (ex. furosemida e hidroclorotiazida)

Efeitos da interação: efeitos de natriuréticos e diuréticos podem diminuir as ações de retenção de sódio e fluidos de corticosteroides e vice-versa.

O uso concomitante de diuréticos depletos de potássio com corticosteroides pode resultar em hipocalcemia (diminuição do potássio no sangue). A monitoração da concentração de potássio sérico e função cardíaca é recomendada.

Efeito de diuréticos no potássio excessivo e/ou corticosteroide nas concentrações de potássio sérico pode ser diminuído durante uso concomitante. A monitoração das concentrações de potássio sérico é recomendada.

Medicamento: somatropina.

Efeitos da interação: inibição do crescimento em resposta ao somatrem ou somatropina pode ocorrer com uso terapêutico crônico de doses diárias (por m² de superfície corporal) que excedam 2,5 – 3,75 mg de prednisolona oral ou 1,25 - 1,88 mg de prednisolona parenteral.

É recomendado que estas doses não sejam excedidas durante a terapia com somatrem ou somatropina. Se doses maiores forem necessárias, a administração de somatrem ou somatropina deve ser postergada.

Medicamentos: barbituratos (ex. fenobarbital) e drogas indutoras enzimáticas (ex. fenitoína, carbamazepina).

Efeitos da interação: drogas que induzem a atividade das enzimas metabólicas hepáticas (do fígado) da fração microsomal podem aumentar o metabolismo da prednisolona, requerendo, em terapias concomitantes, o aumento da dosagem de prednisolona.

- Severidade menor:

Medicamento: isoniazida

Efeitos da interação: glicocorticoides, especialmente prednisolona, podem aumentar o metabolismo hepático e/ou excreção de isoniazida, levando à diminuição das concentrações plasmáticas e eficácia da isoniazida, especialmente em pacientes que sofrem acetilação rápida. O ajuste de dose de isoniazida pode ser necessário durante e após o uso concomitante.

- Interação Medicamento - Exame laboratorial:

- Severidade menor:

Medicamento: digoxina.

Efeito da interação: a prednisolona pode resultar em falso aumento dos níveis de digoxina.

Informe ao seu médico ou cirurgião-dentista se você está fazendo uso de algum outro medicamento.

Não use medicamento sem o conhecimento do seu médico. Pode ser perigoso para a sua saúde.

5. ONDE, COMO E POR QUANTO TEMPO POSSO GUARDAR ESTE MEDICAMENTO?

Conservar em temperatura ambiente (15°C a 30°C). Proteger da luz e umidade.

Número de lote e datas de fabricação e validade: vide embalagem.

Não use medicamento com o prazo de validade vencido. Guarde-o em sua embalagem original.

Preni (fosfato sódico de prednisolona) apresenta-se como uma solução límpida, incolor à levemente amarelada e com aroma de cereja.

Antes de usar, observe o aspecto do medicamento. Caso ele esteja no prazo de validade e você observe alguma mudança no aspecto, consulte o farmacêutico para saber se poderá utilizá-lo.

Todo medicamento deve ser mantido fora do alcance das crianças.

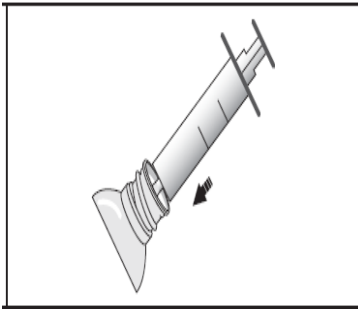
6. COMO DEVO USAR ESTE MEDICAMENTO?

Preni (fosfato sódico de prednisolona) deve ser tomado de acordo com as instruções fornecidas pelo seu médico, respeitando as doses, os horários e a duração do tratamento. As necessidades posológicas são variáveis e devem ser individualizadas, tendo por base a gravidade da doença e a resposta do paciente ao tratamento.

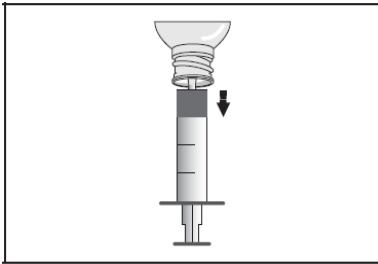
MODO DE USAR:

Instruções de uso da seringa dosadora em mL:

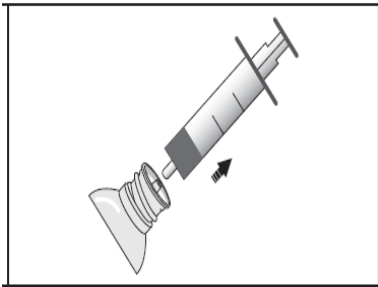
1. Encaixar a seringa dosadora no adaptador do frasco (fig. 1).



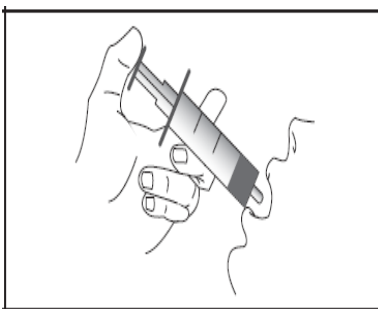
2. Virar o frasco e aspirar a medida desejada. Puxar cuidadosamente o êmbolo, medindo a quantidade exata em ml, conforme a posologia recomendada pelo seu médico (fig. 2).



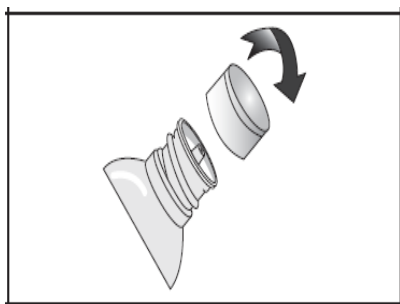
3. Retirar a seringa dosadora (fig. 3).



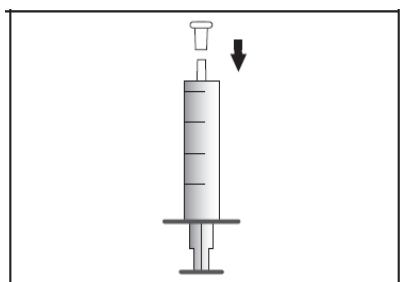
4. Esvaziar a seringa dosadora lentamente na boca, com a cabeça inclinada para trás (fig. 4).



5. Tampar o frasco (fig. 5).



6. Lavar bem a seringa dosadora com água corrente e fechá-la com sua respectiva tampa (fig. 6).



Observações:

A seringa dosadora é de uso exclusivo para administração de Preni (fosfato sódico de prednisolona) por via oral. O manuseio deve ser feito somente por adultos.

POSOLOGIA:

ATENÇÃO: utilizar a seringa exclusiva que acompanha o produto. Esta seringa está graduada de mL em mL. Em caso de dúvida consulte seu médico (1 mL de solução equivale a 3 mg prednisolona, cada mg de prednisolona equivale a 1,34 mg de fosfato sódico de prednisolona).

A dose inicial de Preni (fosfato sódico de prednisolona) pode variar de 5 a 60 mg por dia, dependendo da doença específica que está sendo tratada. As doses de Preni (fosfato sódico de prednisolona) requeridas são variáveis e devem ser individualizadas de acordo com a doença em tratamento e a resposta do paciente. Para bebês e crianças, a dose recomendada deve ser controlada pela resposta clínica e não pela adesão estrita ao valor indicado pelos fatores idade e peso corporal.

Iniciar a terapia com a menor dose da posologia em idosos.

A dose deve ser reduzida ou descontinuada gradualmente quando a droga for administrada por mais do que alguns dias.

Crianças: A dose pediátrica inicial pode variar de 0,14 a 2 mg/kg de peso por dia, ou de 4 a 60 mg por metro quadrado de superfície corporal por dia, administrados de 3 a 4 vezes por dia. Posologias para recém-nascidos e crianças devem ser orientadas segundo as mesmas considerações feitas para adultos, ao invés de se adotar rigidez estrita aos índices para idade ou peso corporal. Na Síndrome Nefrótica utilizasse 60mg/m²/dia em 3 vezes ao dia por 4 semanas, seguidas de 40mg/m² em dias alternados, por 4 semanas.

Em situações de menor gravidade, doses mais baixas, geralmente, são suficientes, enquanto que para alguns pacientes, altas doses iniciais podem ser necessárias. A dose inicial deve ser mantida ou ajustada até que a resposta satisfatória seja notada. Depois disso deve-se determinar a dose de manutenção por pequenos decréscimos da dose inicial a intervalos de tempo determinados, até que se alcance a dose mais baixa para se obter uma resposta clínica adequada. Deve-se ter em mente que é necessária uma constante observação em relação à dosagem de Preni (fosfato sódico de prednisolona). Se por um período razoável de tempo não ocorrer resposta clínica satisfatória, o tratamento com Preni (fosfato sódico de prednisolona) deve ser interrompido e o paciente transferido para outra terapia apropriada.

Incluem-se as situações nas quais pode ser necessário ajuste na dose: mudança no estado clínico secundário por remissão ou exacerbação no processo da doença, a suscetibilidade individual do paciente à droga e o efeito da exposição do paciente a situações estressantes não-diretamente relacionadas à doença em tratamento; se for necessário que o tratamento seja interrompido, é recomendado que a retirada seja gradual e nunca abrupta.

Siga a orientação de seu médico, respeitando sempre os horários, as doses e a duração do tratamento. Não interrompa o tratamento sem o conhecimento do seu médico.

7. O QUE DEVO FAZER QUANDO EU ME ESQUECER DE USAR ESTE MEDICAMENTO?

Caso o paciente esqueça de fazer uso do medicamento ou ainda esteja impossibilitado de utilizá-lo, deve-se fazer uso do mesmo tão logo se lembre, ou se estiver próximo do horário da próxima dose deve-se adiantá-la, sem duplicar a mesma.

Em caso de dúvidas, procure orientação do farmacêutico ou de seu médico, ou cirurgião-dentista.

8. QUAIS OS MALES QUE ESTE MEDICAMENTO PODE ME CAUSAR?

As reações adversas de Preni (fosfato sódico de prednisolona) têm sido do mesmo tipo das relatadas para outros corticosteroides e normalmente podem ser revertidas ou minimizadas com a redução da dose, sendo isto preferível à interrupção do tratamento com o fármaco.

Ocorrem efeitos tóxicos com todas as preparações de corticosteroides e sua incidência eleva-se caso a dose seja superior a 80 mg/dia de prednisolona ou seu equivalente.

• Reações comuns (> 1/100 e ≤ 1/10):

Gastrintestinais: Aumento do apetite, indigestão, ulceração do estômago e/ou duodeno com possível perfuração e sangramentos; inflamação do pâncreas; inflamação do esôfago com úlcera.

Neurológicas: Nervosismo, cansaço e insônia.

Dermatológicas: Reações alérgicas locais.

Oftálmicas: Catarata; aumento da pressão intraocular; projeção do globo ocular para frente (olhos saltados). O estabelecimento de infecções secundárias por fungos ou vírus dos olhos pode também ser intensificado.

Endócrinas: Pré-diabetes, manifestação de diabetes *mellitus* latente; aumento das necessidades de insulina ou medicamentos que diminuem a glicose no sangue em diabéticos. O tratamento com doses elevadas de corticosteroides pode induzir o aumento acentuado dos triglicérides no sangue, com plasma leitoso.

• Reações incomuns (> 1/1.000 e ≤ 1/100):

Dermatológicas: Retardo da cicatrização; pele fina e frágil; petéquias e equimoses; rubor facial (face avermelhada); aumento do suor; supressão a reações de alguns testes cutâneos; urticária, edema nos olhos e lábios e dermatite alérgica. Facilidade em ter manchas roxas na pele (hematomas), espinhas na face, peito e costas e estrias avermelhadas nas coxas, nádegas e ombros.

Neurológicas: Convulsões, aumento da pressão intracraniana com papiledema (pseudotumor cerebral), usualmente após tratamento; dor de cabeça; tontura; agitação psicomotora, alterações isquêmicas de nervos, alterações no eletroencefalograma e crises.

Psiquiátricas: Euforia, depressão grave com manifestações psicóticas, alterações da personalidade, hiperirritabilidade e alterações do humor.

Endócrinas: Irregularidades menstruais; desenvolvimento de estado cushingoide; retardo do crescimento fetal ou infantil; ausência de resposta secundária adrenocortical e hipofisária, especialmente em situações de estresse, como trauma, cirurgia ou doença. Em alguns homens, o uso de corticosteroides resultou em aumento ou diminuição da motilidade e do número de espermatozoides.

Gastrintestinais: Distensão abdominal; diarreia ou prisão de ventre; enjoo; vômitos; perda do apetite (que pode resultar em perda de peso), irritação do estômago.

Hidroeletrolíticas: Retenção de sal; retenção de líquido; insuficiência cardíaca congestiva em pacientes suscetíveis; perda de potássio e aumento da pressão arterial.

Musculoesqueléticas: Fraqueza muscular; perda de massa muscular; osteoporose necrose asséptica da cabeça umeral e femoral; fratura patológica de ossos longos e vértebras; agravamento dos sintomas da *miastenia gravis* e ruptura do tendão.

Metabólicas: Balanço negativo de nitrogênio devido ao catabolismo proteico.

Durante a experiência pós-comercialização, foram observadas as seguintes reações adversas sem incidência definida: arritmias (taquicardia ou bradicardia); perda de albumina na urina; aumento de peso; dor no peito; dor nas costas; mal estar geral; palidez; sensação de calor ou de frio; descoloração da língua; sensibilidade dos dentes; salivação excessiva; soluço; boca seca; falta de ar; rinite; tosse; frequência miccional aumentada; isquemia de origem periférica; perda ou alteração do paladar; alteração do olfato; aumento do tônus (contração) muscular; movimentos involuntários do globo ocular; paralisia facial; tremor; aumento da libido; confusão; distúrbio do sono e sonolência.

Junto com os efeitos necessários para seu tratamento, os medicamentos podem causar efeitos não desejados. Apesar de nem todos estes efeitos colaterais ocorrerem, você deve procurar atendimento médico caso algum deles ocorra.

Informe ao seu médico, cirurgião-dentista ou farmacêutico o aparecimento de reações indesejáveis pelo uso do medicamento. Informe também à empresa através do seu serviço de atendimento.

9. O QUE FAZER SE ALGUÉM USAR UMA QUANTIDADE MAIOR DO QUE A INDICADA DESTES MEDICAMENTOS?

Sintomas

Não foram relatados os efeitos de ingestão acidental de grandes quantidades de prednisolona em um curto período de tempo.

O que fazer antes de procurar socorro médico?

Devem-se evitar a provocação de vômitos e a ingestão de alimentos ou bebidas. O mais indicado é procurar um serviço médico, tendo em mãos a embalagem do produto e, de preferência sabendo a quantidade exata de medicamento ingerido. Pode-se, alternativamente, solicitar auxílio ao Centro de Assistência Toxicológica da região, o qual deve fornecer as orientações para a superdose em questão.

Superdose aguda com glicocorticoides, incluindo prednisolona, não deve levar a situações de risco de morte. Exceto em doses extremas, poucos dias em regime de alta dose com glicocorticoides torna improvável que a produção de resultados nocivos, na ausência de contraindicações específicas, como em pacientes com diabetes *mellitus* (diabete), glaucoma ou úlcera péptica ativa, ou em pacientes que estejam fazendo uso de medicações, como: digitálicos, anticoagulantes cumarínicos (medicamento para o coração) ou diuréticos depletos de potássio. O seu tratamento inclui a indução de emese (vômito) ou através de lavagem gástrica. As possíveis complicações associadas devem ser tratadas especificamente. Este medicamento deve ser usado somente na dose recomendada. Se você utilizar grande quantidade deste medicamento, procure imediatamente socorro médico, levando a bula do produto.

Em caso de uso de grande quantidade deste medicamento, procure rapidamente socorro médico e leve a embalagem ou bula do medicamento, se possível. Ligue para 0800 722 6001, se você precisar de mais orientações.

DIZERES LEGAIS

M.S.: 1.0043.1300

Farm. Resp.Subst: Dra. Ivanete A. Dias Assi - CRF-SP 41.116

Registrado por:

EUROFARMA LABORATÓRIOS S.A.
Av. Vereador José Diniz, 3.465 - São Paulo - SP
CNPJ: 61.190.096/0001-92

Indústria Brasileira

Fabricado por:

EUROFARMA LABORATÓRIOS S.A.
Rod. Pres. Castello Branco, Km 35,6 – Itapevi – SP

Venda sob prescrição médica.

Esta bula foi atualizada conforme Bula Padrão aprovada pela ANVISA em 21/02/2020.

Histórico de Alterações da Bula

Dados da submissão eletrônica			Dados da petição / notificação que altera bula				Dados das alterações de bulas		
Data do expediente	Nº expediente	Assunto	Data do expediente	Nº expediente	Assunto	Data da aprovação	Itens de bula	Versões (VP/VPS)	Apresentações relacionadas
		Inclusão Inicial de Texto de Bula - RDC 60/12	-	-	-	-	-	VP/VPS	Preni (fosfato sódico de prednisolona) sol_oral 3 mg/mL